

# MANISCOPIC


## MVT 628 TURBO

- Hubhöhe : 6.30 m
- Nennt Tragkraft : 2800 kg
- Max. Reichweite : 3.53 m
- Dieselmotor : 101 PS/74.5 kW
- Hydrostatischer Antrieb


*Varioshift*




## MVT 628 TURBO


 **Tragkraft** .....2800 kg  
bei 500 mm LSpA :

 **Hubhöhe** .....6.30 m

 **Bereifung**                   standard                   wahlweise  
Vorn .....16/70/20 10PR.....13,6-24 T35 10 PR  
Hinten .....16/70/20 10PR.....13,6-24 T35 10 PR


 **Gabelzinken (mm)**  
Länge .....1200  
Breite x Stärke .....125 X 40  
Abstand der Gabelzinken max.....1040  
Neigung des Gabelträgers.....135°


 **Hydraulische Bremshilfe**  
auf der Vorderachse

 **Motor PERKINS**  
Typ .....1104C-44 Turbo  
4 Zylinder - Hubraum .....4400 cm<sup>3</sup>  
Leistung (ISO/TR 14396) .....74.5 kW (101 PS)  
Max. Drehmoment.....1400 U/min  
Direkte Einspritzung  
Wassergekühlt

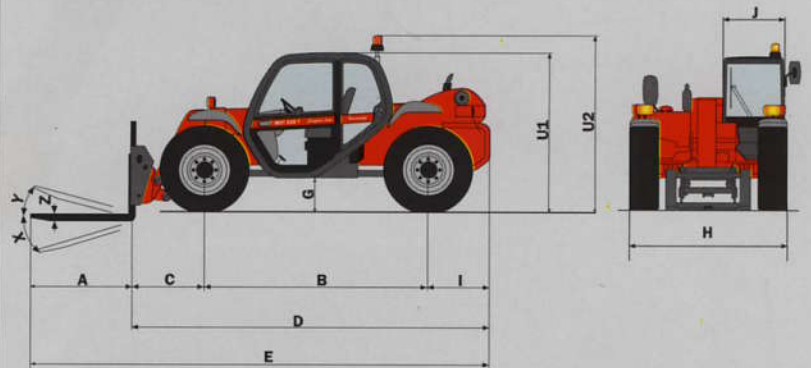
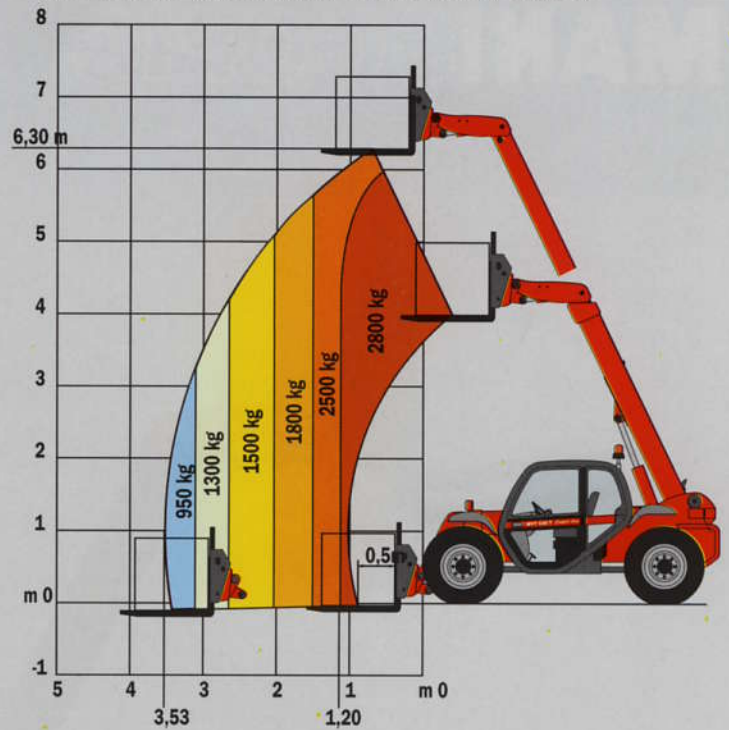
 **Hydrostatischer Antrieb (Varioshift)**  
Hydraulischer Fahrtrichtungsschalter  
Fahrgeschwindigkeit max. ....35 km/h  
(in TUV-Version .....20 km/h)

 **Hydraulik**  
Heben/Neigen  
Zahnradpumpe .....235 bar/80 l/min  
Lenkung :  
Zahnradpumpe .....170 bar/Load sensing

 **Behälter/Inhalt**  
Kühlsystem .....15 l.  
Motoröl .....8.1 l.  
Hydrauliköl .....80 l.  
Kraftstoff.....95 l.

 **Eigengewicht (mit Gabeln)** .....5600 kg  
**Breite** .....1.99 m  
**Bauhöhe** .....1.99 m  
**Wenderadius (Außenkante der Räder)** .....3.45 m  
**Länge** .....5.63 m  
**Bodenfreiheit** .....0.36 m  
**Zugkraft** .....5700 daN

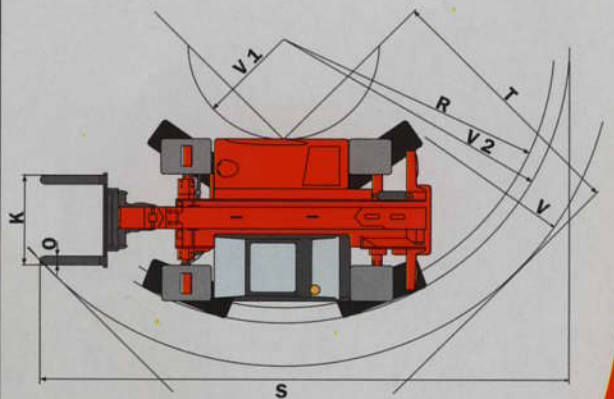
Reichweite bei maximaler Hubhöhe : 0.75 m



MVT 628 T

A	1200
B	2750
C	930
D	4430
E	5630
F	1570
G	355
H	1990
I	750
J	910
K	1040
O	125
R	3450
S	7380
T	3500
U1	1990
U2	2240
V	4600
V1	1620
V2	3910
X	123°
Y	12°
Z	40

mm



Änderungen im Sinne des technischen Fortschritts vorbehalten.  
Die in der vorliegenden Broschüre vorgestellten MANITOU - Maschinen können mit Zusatzgeräten ausgestattet werden.

CE

427/10/2003

 **MANITOU**

Deutschland und Österreich :  
MANITOU DEUTSCHLAND GmbH  
61239 OBER-MÖRLEN ☎ 06002 - 9199 - 0  
Andere Länder : MANITOU B.F. S.A.  
44158 ANCENIS cedex - FRANKREICH ☎ 33 2 40 09 10 11  
www.manitou.com