

MANISCOPIC

MT 1440
SLT & SLT ULTRA



- Hubhöhe : 13,60 m
- Nennttragkraft : 4000 kg
- Max. Reichweite : 9,80 m
- Wandlergetriebe
- Hydraulische Stabilisatoren
- Niveaueusgleich

 **MANITOU**

MT 1440 SLT/SLT ULTRA

Tragkraft4000 kg
bei 500 mm LSpA :
Kipplast bei maximaler Reichweite1460 kg
Reißkraft mit Schaufel ISO 8313.....7400 daN

Hubhöhe :13,60 m
Dauer : ohne/mit Hublast (s)
Heben.....11,9/12,4
Senken.....8,2/7,7
Simultanausfahren 1. und 2. Teleskop17,4/15
Simultaneinfahren 1. und 2. Teleskop15/14,5
Dauer (s)
Ankippen.....4,8
Auskippen3,9

Bereifung
15.5/80 - 24

Gabelzinken (mm)
Länge.....1200
Breite x Stärke125 X 50
Abstand der Gabelzinken max.1040
Neigung des Gabelträgers124°

Ölbadlamellenbremse mit Hydraulischem Bremskraft Verstärker auf 4 Räder

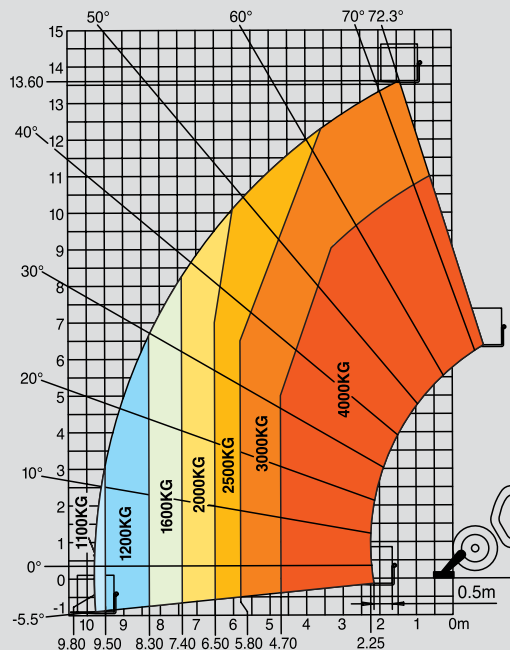
Motor PERKINS
Typ1104C.44 Turbo
4 Zylinder - Hubraum4400 cm³
Leistung (nach ISO/TR 14396)101 PS/74.5 kw
bei 2200 U/mn
Max. Drehmoment :412 Nm bei 1400 rpm
Direkte Einspritzung
Wassergekühlt

Wandlergetriebe
Hydraulischer Fahrrichtungsschalter
4 Vorwärts - und Rückwärtsgänge
Fahrgeschwindigkeit max.25 km/h
(in TÜV - Version20 km/h)

Hydraulik
Heben/Neigen
Zahnradpumpe :260 bar/163 l/mn
Lenkung :
Lastabhängiger Ölmengenteiler für lenkung und Bremsen

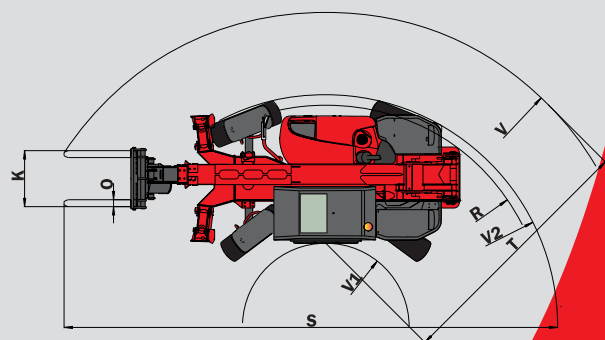
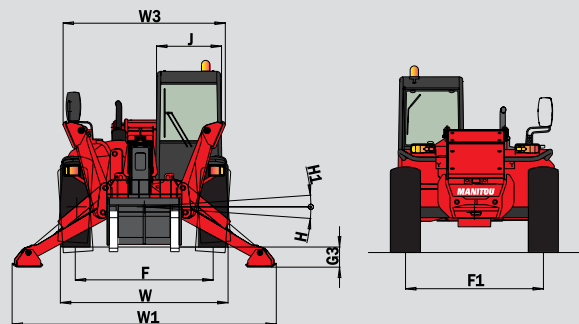
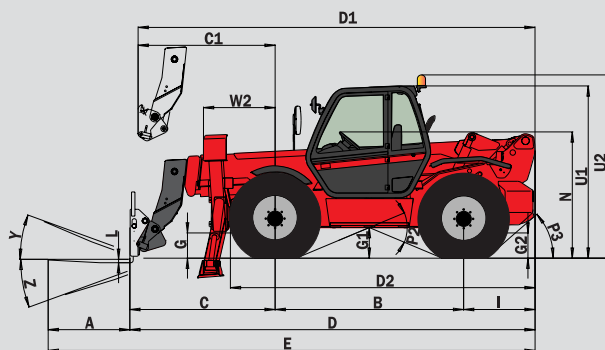
Behälter/Inhalt
Kühlsystem18.5 l.
Motoröl11 l.
Hydrauliköl.....126 l.
Getriebeöl.....15,1 l.
Kraftstoff135 l.

Eigengewicht (mit Gabeln)11070 kg
Breite2,40 m
Bauhöhe.....2,60 m
Wenderadius (Aussenkante Räder).....4,16 m
Länge6,09 m
Bodenfreiheit0,48 m
Zugkraft.....10090 daN



nach
Norm
1459
Zusatz B

A	1200
B	2770
C	2224
C1	2348
D	6090
D1	6168
D2	4405
E	7290
F	1990
F1	1990
G	480
G1	475
G2	480
G3	290
H	7°
H1	7°
I	1050
J	950
K	1040
L	50
N	1880/1940
O	125
P2	45,5°
P3	50°
R	3950
S	9010
T	4370
U1	2605
U2	2785
V	5840
V1	1470
V2	4157
W	2405
W1	3820
W2	1050
W3	2350
Y	12°
Z	112°



Bei den in dieser Broschüre gezeigten Ausstattungen kann es sich um Serien- oder Sonderausstattungen handeln, die unter Umständen nicht für alle Versionen erhältlich sind. Weitere Einzelheiten erfragen Sie bitte bei Ihrem Manitou-Vertragshändler.

