

MANISCOPIC

■ MT 1030 S

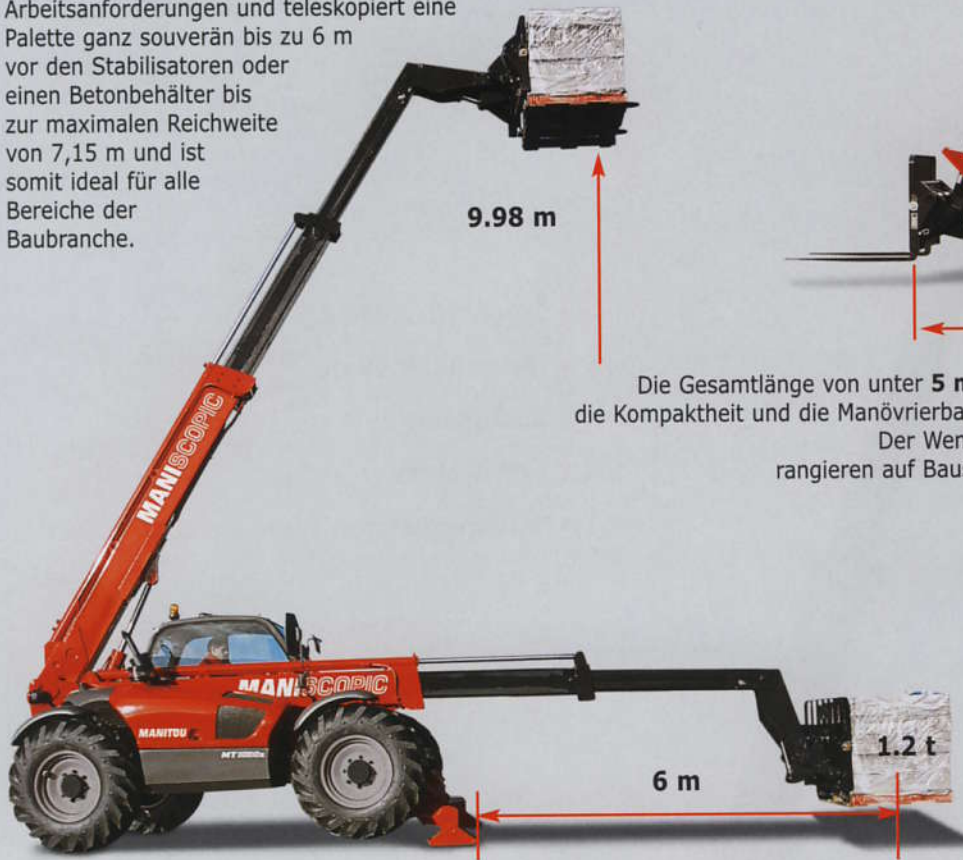


- Tragkraft: 3000 kg
- Hubhöhe: 9.98 m
- Abstützung
- LPS-System
- Wandlergetriebe

 **MANITOU**

Außergewöhnliche Hubleistungen...

Der MT 1030 S entspricht den täglichen Arbeitsanforderungen und teleskopiert eine Palette ganz souverän bis zu 6 m vor den Stabilisatoren oder einen Betonbehälter bis zur maximalen Reichweite von 7,15 m und ist somit ideal für alle Bereiche der Baubranche.



... und natürlich die Kompaktheit



Die Gesamtlänge von unter **5 m** und der geringe Überstand hinten sorgen für die Kompaktheit und die Manövrierbarkeit, die auf engen Baustellen erforderlich ist. Der Wenderadius von **3.75 m** ermöglicht problemloses Rangieren auf Baustellen mit eingeschränkten Platzverhältnissen.



Proportionale Stabilisatoren mit individueller oder simultaner Steuerung, die sich auf einer Breite von 2.21 m absenken. Die Maschine stützt sich innerhalb ihrer eigenen Kontour ab, was ideal für Renovierungsarbeiten ist.

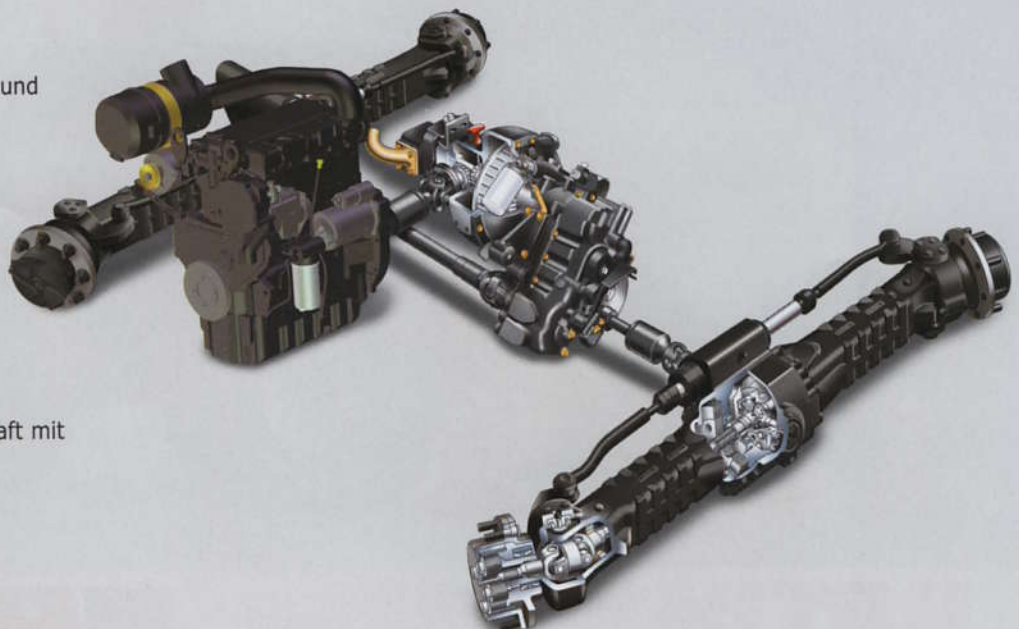
Antriebsstrang und Leistung optimiert auch für Erdarbeiten

Die Motorisierung des Perkinsmotors mit 80 PS, die Kraftübertragung des Wändlers und des Getriebes mit 4 Vorwärts- und 4 Rückwärtsgängen ermöglicht eine optimale Straßenfahrt.

Die Traktionskraft von **7350 daN** für die schnelle Ausführung von Erdarbeiten.

Eine Hydraulikpumpe, die mit **250 Bar** und einem Volumenstrom von **105 l/Min.** arbeitet.

Simultane Hydraulikfunktionen und Reißkraft mit der Schaufel von **5350 daN**.



Effektivität auf der Baustelle

LPS-System (Load Place System)

Zwei proportionale und simultane Bewegungen in einer Hand

Doppelkreuzhebel mit Direktsteuerung der Verteilerventile zum optimalen arbeiten mit Gabel oder Schaufel.



TRANSPORT:
Heben/Absenken + Ausfahren/Einfahren des Teleskops



ERDARBEITEN:
Heben/Absenken + Graben und ausschütten



Totale Sicherheit

Abgesehen von seinen außergewöhnlichen Leistungen ermöglicht der MT 1030 S absolut sicheres Arbeiten, egal wie schwierig die Baustelle oder die Arbeit ist.



Gebremste Vorder- und Hinterachse



Lastanzeige

*Automatische Abschaltung der Arbeits-Bewegungen im Falle der Überlastung



MT 1030 S

Tragkraft3000 kg
 500 mm von der Ferse der Gabelzinken entfernt
 Kippplast bei maximaler Reichweite1160 kg
 Reißkraft mit Schaufel gemäß
 Norm ISO 8313-1986 beim Graben5330 daN

Hubhöhe :9.98 m
Zeit : leer/unter Last (in Sek.)
 Heben6.7/9
 Absenken.....5.2/5.4
 Teleskopfunktion :
 Simultanes Ausfahren 1. und 2. Teleskop13.8/14.2
 Simultanes Einfahren 1. und 2. Teleskop.....8.6/7.3
 Ankippen (Graben)3
 Auskippen2.5

Serienbereifung
 400/80 - 24 TL 156 B

Gabelzinken (mm)
 Länge1200
 Breite x Dicke125 X 45
 Max. Abstand an der Außenkante der Gabelzinken ..1040
 Kippwinkel des Gabelträgers126°

Lamellenbremsen im Ölbad, mit Bremskraftverstärker an Vorder- und Hinterachse

Motor PERKINS
 Modell1104C-44
 Hubraum4 Zyl. 4400cm³
 Leistung (ISO TR 14396)82 PS/61.5 kW
 Maximales Drehmoment302 Nm bei 1400 U/min
 Einspritzungdirekte
 Kühlungmit Wasser

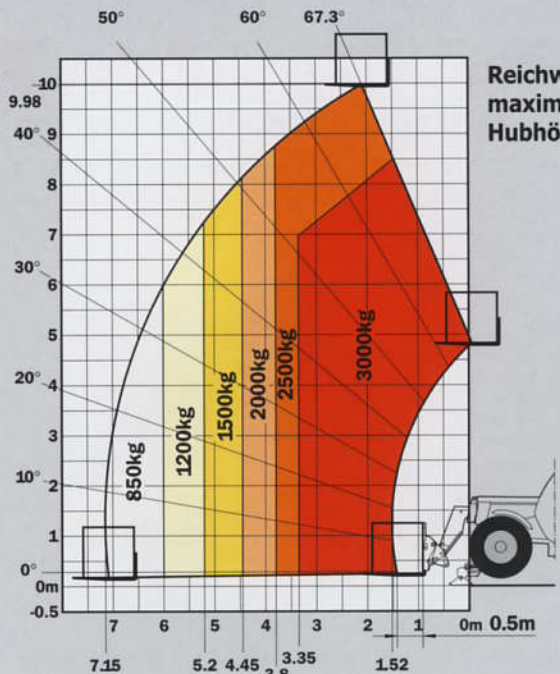
Kraftübertragung
 Typmit Drehmomentwandler
 Fahrtrichtungsschalterelektro-hydraulisch
 Vorwärts- und Rückwärtsgänge4/4
 Maximale Fahrgeschwindigkeit25 km/h

Arbeitshydraulik
 TypZahnradpumpe
 Druck/Volumenstrom250 bar/105 l/mn
 Priorität für Lenkung und Bremsen

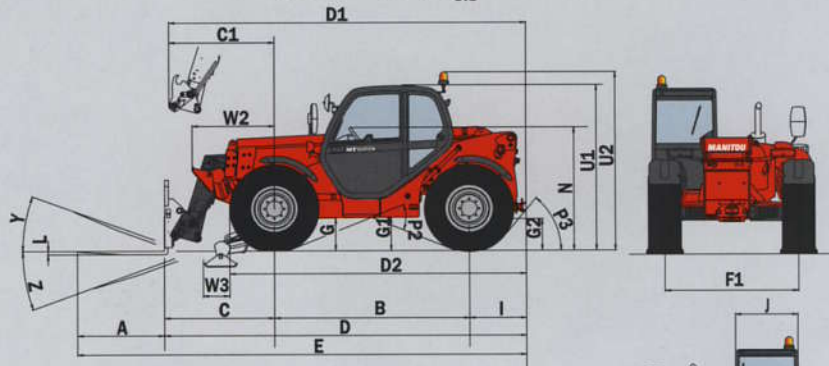
Füllmengen
 Kühlsystem18.5 l.
 Motoröl10.5 l.
 Hydrauliköl125 l.
 Getriebeöl15.5 l.
 Kraftstoff120 l.

Eigengewicht (mit Gabelzinken)7470 kg
Gesamtbreite2.26 m
Gesamthöhe2.30 m
Wenderadius (Radaußenkante)3.75 m
Gesamtlänge4.98 m
Bodenfreiheit0.44 m
Zugkraft (leer)7350 daN

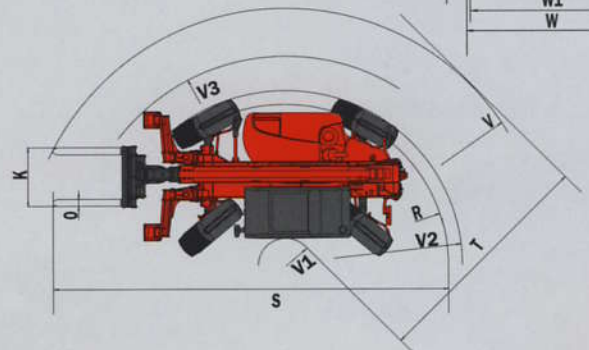
Lastdiagramm mit Stabilisatoren gemäß Norm EN 1459 Anhang B



Reichweite bei maximaler Hubhöhe: 2 m



	mm
A	1200
B	2690
C	1513
C1	1602
D	4992
D1	5081
D2	4064
E	6192
F	1846
G	455
G1	440
G2	440
G3	220
I	789
J	865
K	1040
L	45
N	1690
O	125
P2	44°
P3	53°
R	3545
S	7810
T	3640
U1	2300
U2	2550
V	4950
V1	1310
V2	3753
V3	4200
W	2261
W1	2210
W2	1132
W3	340
Y	12°
Z	114°



Serienausstattung:

- Rundumleuchte
- Hydraulikleitung für Anbaugerät mit Schnellkupplung
- Arbeitsgang / Straßengang
- Rückfahrleuchte
- Rückfahralarm

Optionen:

- Breite Palette von Anbaugeräten (Schaufel, Ladearm, Anbaugerät nach Maß)
- Klimaanlage
- Arbeitsleuchten
- ...



Änderungen im Sinne des technischen Fortschritts vorbehalten.
 Die in der vorliegenden Broschüre vorgestellten MANITOU - Maschinen können mit Zusatzgeräten ausgestattet werden.

