

MANISCOPIC

MRT 2150

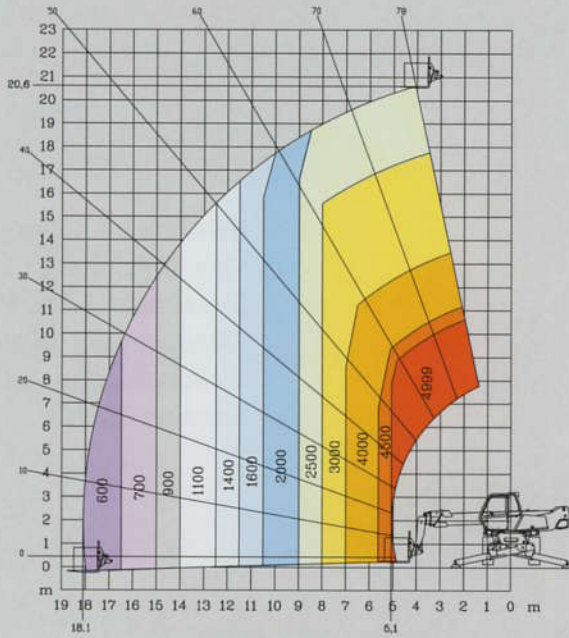
M Serie



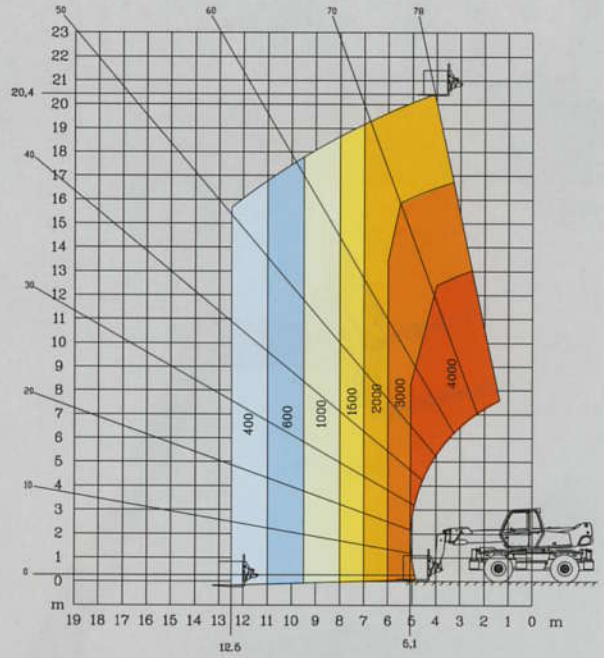
- Hubhöhe : 20,60 m
- Max. Reichweite : 18,10 m
- Dieselmotor : 132 PS - 97 kw
- Allradantrieb - Allradlenkung
- Hydrostatischer Antrieb
- Niveausausgleich



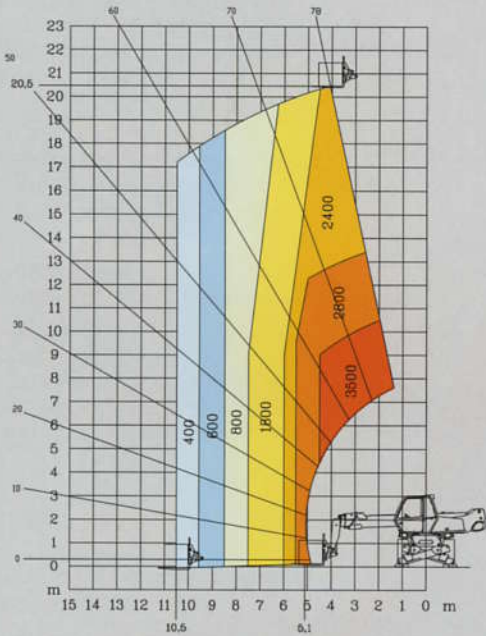
**360° ABGESTÜTZT
MIT GABELN**



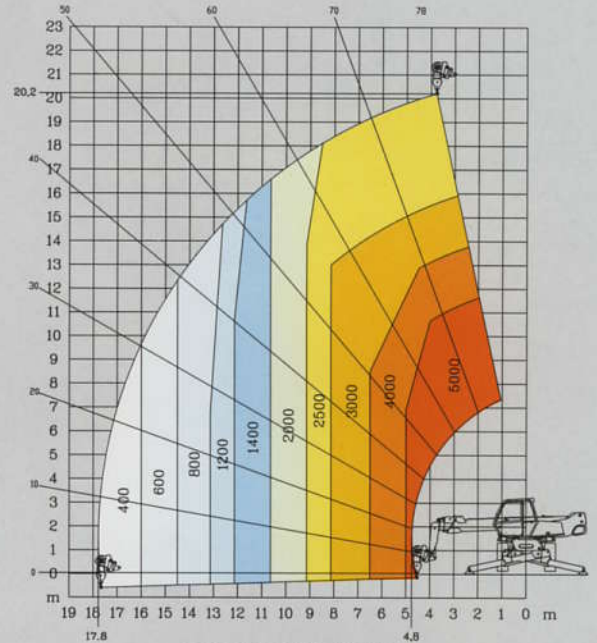
**FRONTAL AUF REIFEN
MIT GABELN**



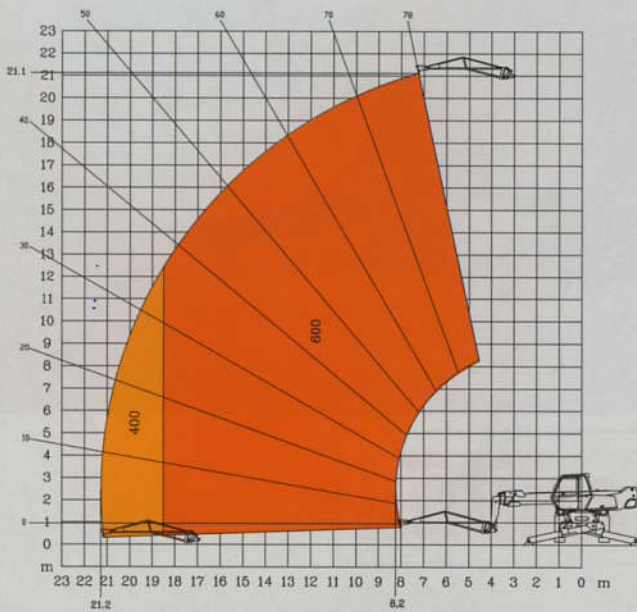
**360° STÜTZEN HALB AUSGEFAHREN
MIT GABELN**



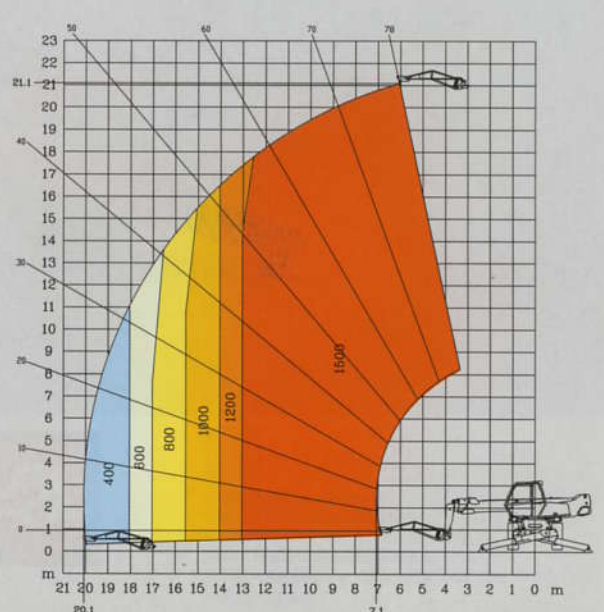
**360° ABGESTÜTZT
MIT SEILWINDE 5T**



**360° ABGESTÜTZT
MIT JIB P600**

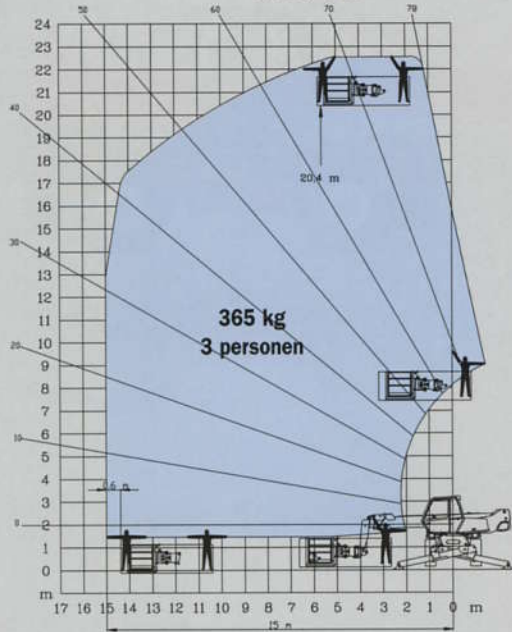


**360° ABGESTÜTZT
MIT JIB P1500**

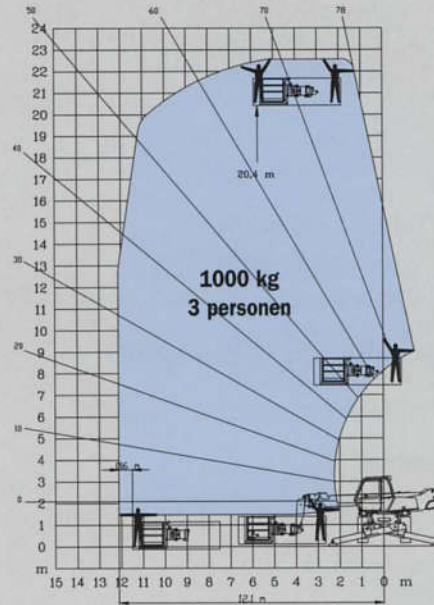


MRT 2150 M Serie

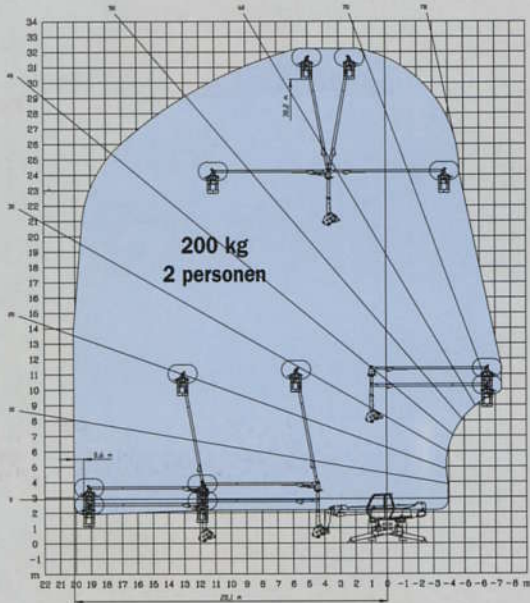
**360° ABGESTÜTZT
MIT ARBEITSBÜHNE VERSTELLBAR
2.25/4 m**



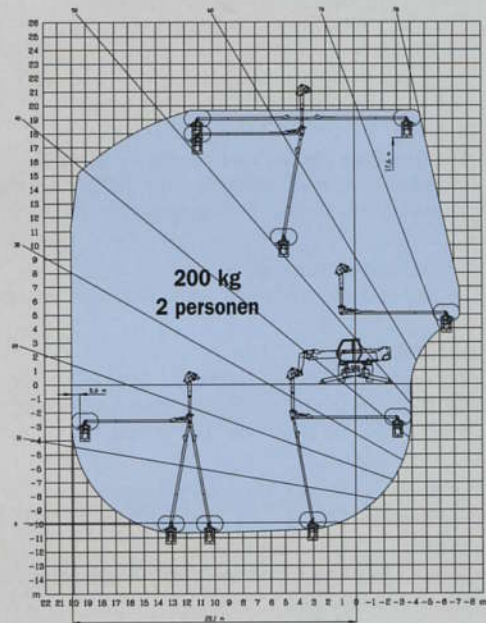
**360° ABGESTÜTZT
MIT ARBEITSBÜHNE VERSTELLBAR
1000 KG 2.25/4 m**



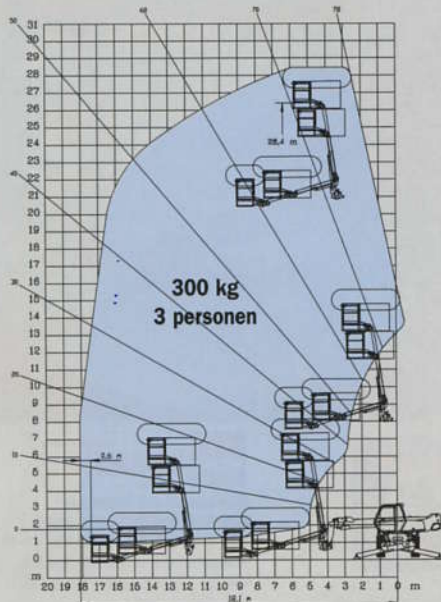
**360° ABGESTÜTZT
MIT 3D SYSTEM
IN DER POSITIVEN LAGE**



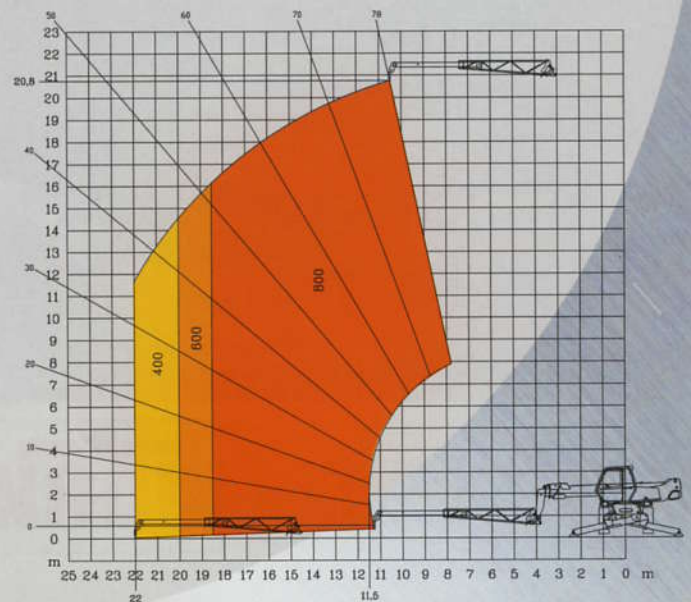
**360° ABGESTÜTZT
MIT 3D SYSTEM
IN DER NEGATIVEN LAGE**






**360° ABGESTÜTZT
MIT ARBEITSBÜHNE AERIAL JIB**



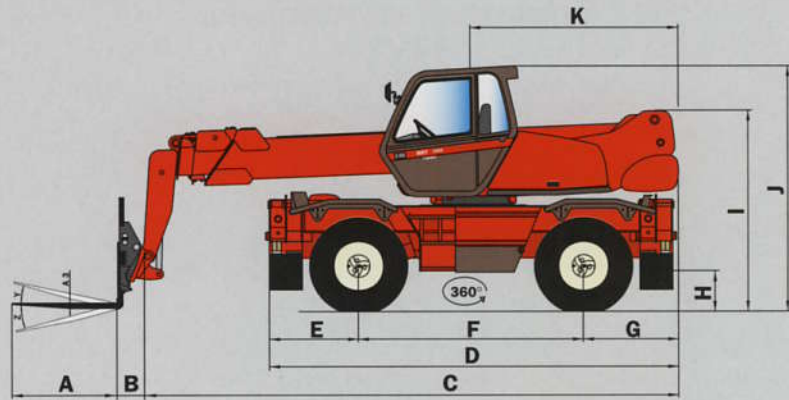
**360° ABGESTÜTZT
MIT TELESKOPIERBARER KRANARM**



MRT 2150 *M Serie*

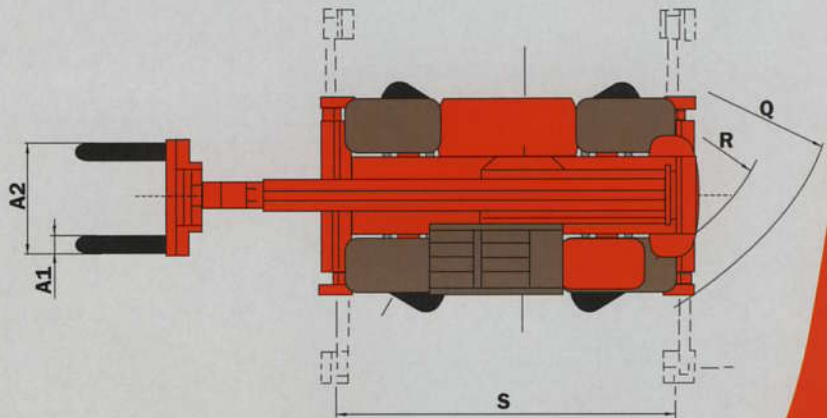
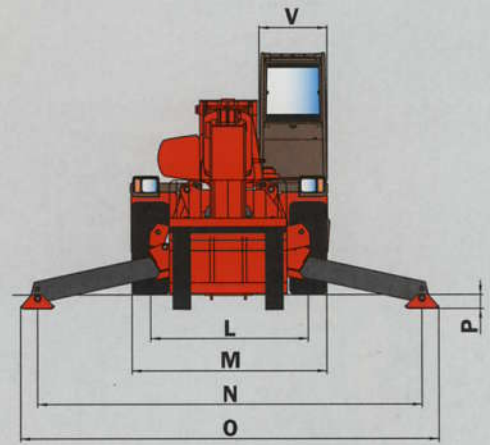
-  **Tragkraft** (auf Stabilisatoren)4999 kg
bei 500 mm LSpA
-  **Hubhöhe**20,60 m
-  **Bereifung**
18 - 22,5
-  **Gabelzinken** (mm)
Länge1200
Breite x Dicke150 x 50
-  **Hydraulisch unterstützte Scheibenbremse**
im Ölbad in beiden Achsen
Negativhandbremse
-  **Motor PERKINS**
Typ1104C - 44 TA
4 Zylinder - Hubraum4400 cm³
Leistung (ISO/TR 14396)132 PS/97 kw
500 Nm bei 1400 U/mn
Wassergekühlt
Direkte Einspritzung
-  **Hydrostatischer Antrieb**
mit automatischer Leistungsregulierung (Verstellpumpe
und Verstellmotor hydraulisch regulierbar)
Elektromagnetischer Fahrtrichtungsschalter
2 Vorwärts - und Rückwärtsgänge
Fahrgeschwindigkeit max.25 km/h
In TUV-Version20 km/h
-  **Stabilität**
Niveaueingleich in der Vorderachse +/- 8° (15%)
Hinterachse wird bei Drehbeginn (mehr als 15°) automatisch
blockiert (Hydraulischer Verriegelungszyylinder)
-  **4 Teleskopstabilisatoren**
Die Stabilisatoren sind einzeln oder simultan ansteuerbar
-  **Endlos drehbar**
Oberwagen montiert auf einem
Drehkranz mit Doppellaufing und Innenverzahnung
Hydraulische und elektrische Drehdurchführung
-  **Hydraulik**
3 Zahnradpumpen270 bar/160 l/mn
-  **Hebel** : 2 Joysticks mit proportionaler Ansteuerung aller
Hydraulikbewegungen
-  **Behälter/Inhalt**
Kühlsystem15 l.
Motoröl11,5 l.
Hydrauliköl200 l.
Kraftstoff230 l.
-  **Eigengewicht** (mit Gabeln)16095 kg
Breite2,43 m
Bauhöhe3,02 m
Länge6,78 m
Bodenfreiheit0,37 m
Zugkraft10800 daN

 **Standard : Lastkontrollsystem**
(gemäß den Vorschriften für mobile Kräne)



| | |
|----|------|
| A | 1200 |
| A1 | 150 |
| A2 | 1030 |
| A3 | 60 |
| B | 290 |
| C | 6490 |
| D | 5050 |
| E | 1155 |
| F | 2750 |
| G | 1155 |
| H | 370 |
| I | 2420 |
| J | 3025 |
| K | 2485 |
| L | 1930 |
| M | 2425 |
| N | 4700 |
| O | 5100 |
| P | 200 |
| Q | 4500 |
| R | 3800 |
| S | 4550 |
| V | 950 |
| Y | 12° |
| Z | 105° |

mm



Änderungen im Sinne des technischen Fortschritts vorbehalten.
Die in der vorliegenden Broschüre vorgestellten MANITOU - Maschinen können mit Zusatzgeräten ausgestattet werden.

