

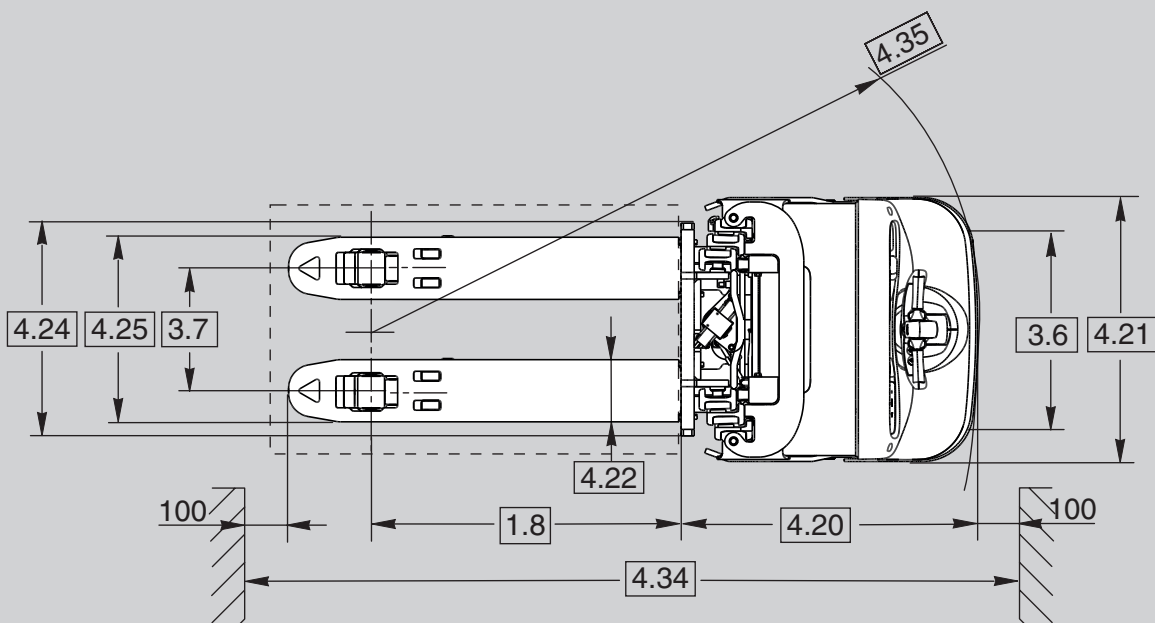
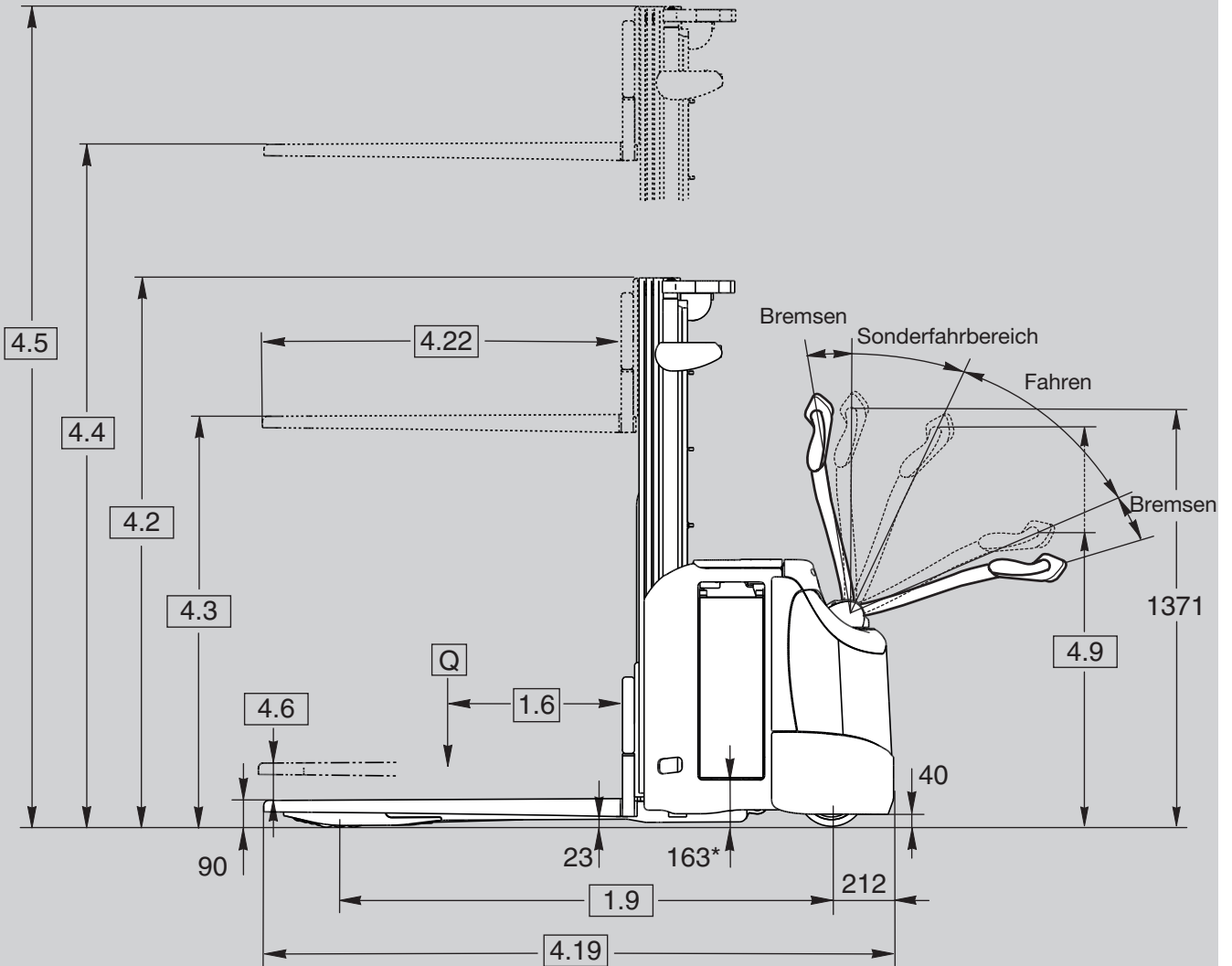
CROWN

ES 4000 SERIE

Spezifikationen

Mitgeh-Hochhubwagen
mit Initialhub





* Batterie-Ausrollhöhe, Initialhub gesenkt

Kennzeichen	1.1	Hersteller	Crown Equipment Corporation					
	1.2	Typ			ESi 4000 – 1.2	ESi 4000 – 1.4	ESi 4000 – 1.6	
	1.3	Antrieb			elektrisch			
	1.4	Bedienung			Mitgehgerät			
	1.5	Tragfähigkeit ⁵	Q	t	1,2	1,4	1,6	
	1.6	Lastschwerpunkt	c	mm	600			
	1.8	Lastabstand ⁶	TL-TF/TT, Initialhub gehoben	x	mm	943 / 919	938 / 914	906 / 882
	1.9	Radstand ⁷	Initialhub gehoben	y	mm	1582		
	Gewichte	2.1	Eigengewicht	ohne Batterie		kg	siehe Tabelle 1	siehe Tabelle 2
2.2		Achslast	mit Last vorne / hinten		kg	siehe Tabelle 1	siehe Tabelle 2	siehe Tabelle 3
2.3		Achslast	ohne Last vorne / hinten		kg	siehe Tabelle 1	siehe Tabelle 2	siehe Tabelle 3
Räder	3.1	Bereifung			Vulkollan			
	3.2	Reifengröße ²	vorne		mm	Ø 230 x 70		
	3.3	Reifengröße	hinten		mm	1x Ø 82 x 100	2x Ø 82 x 82	
	3.4	Zusatzräder	Stützrad		mm	Ø 140 x 54		
	3.5	Räder	Anzahl (x=angetrieben) vorne/hinten			1x + 1/2		1x + 1/4
	3.6	Spurweite ³	vorne	b10	mm	542		
	3.7	Spurweite	hinten	b11	mm	374		
Grundabmessungen	4.2	Höhe Hubgerüst	eingefahren	h1	mm	siehe Tabelle 1	siehe Tabelle 2	siehe Tabelle 3
	4.3	Freihubhöhe		h2	mm	siehe Tabelle 1	siehe Tabelle 2	siehe Tabelle 3
	4.4	Hubhöhe		h3+h13	mm	siehe Tabelle 1	siehe Tabelle 2	siehe Tabelle 3
	4.5	Höhe Hubgerüst	ausgefahren	h4	mm	siehe Tabelle 1	siehe Tabelle 2	siehe Tabelle 3
	4.6	Initialhub		h5	mm	125		
	4.9	Deichselhöhe	in Fahrstellung min./max.	h14	mm	800 / 1220		
	4.15	Gabelhöhe	gesenkt	h13	mm	90		
	4.19	Gesamtlänge ¹	TL-TF/TT, Initialhub gehoben	l1	mm	2074 / 2092	2079 / 2097	2105 / 2129
	4.20	Länge ¹	TL-TF/TT, Initialhub gehoben	l2	mm	874 / 892	879 / 897	905 / 929
	4.21	Gesamtbreite		b1	mm	800		
	4.22	Gabelzinkenmaße	Standard	HxBxL	mm	60 x 186 x 1200	60 x 190 x 1200	
	4.24	Gabelträgerbreite		b3	mm	650		
	4.25	Gabelaußenabstand		b5	mm	560	565	
	4.32	Bodenfreiheit	Mitte Radstand	m2	mm	23		
	4.34	Arbeitsgangbreite	800x1200 längs, TL-TF/TT, Initialhub gehoben	Ast	mm	2489 / 2503	2492 / 2506	2510 / 2525
4.35	Wenderadius ⁷	Initialhub gehoben	Wa	mm	1814			
Leistung	5.1	Fahrgeschwindigkeit	mit / ohne Last		km/h	6 / 6	6 / 6	6 / 6
	5.2	Hubgeschwindigkeit	mit / ohne Last		m/s	0,16 / 0,24	0,14 / 0,24	0,12 / 0,24
	5.3	Senkgeschwindigkeit	mit / ohne Last		m/s	0,36 / 0,25		
	5.8	Max. Steigfähigkeit	mit / ohne Last, KB 5 Min.		%	10 / 16	9 / 16	8 / 16
	5.10	Betriebsbremse				elektrisch		
Motoren	6.1	Fahrmotor	Leistung bei S2 60 Min.		kW	2.0		
	6.2	Hubmotor	Leistung bei S3 10 %		kW	3.0		
	6.3	Max. Batterietroggröße ⁸		LxBxH	mm	212 x 790 x 633		
	6.4	Batteriespannung ⁴	Nennkapazität K5		V / Ah	24 / 230-270 (315-375)		
	6.5	Batteriegewicht ⁴	min./max.		kg	201/252 (270/325)		
Sonst.	8.1	Art der Fahrsteuerung	Antrieb			AC-Transistor		
	8.4	Schallpegel	gemäß EN 12053		dB(A)	≤ 70		

¹ 22 mm bei gesenktem Initialhub abziehen

² Ø 250 x 75 mm mit elektronischer Lenkung

³ 9 mm bei elektronischer Lenkung abziehen

⁴ Werte in Klammern gelten bei Bestellung der größeren Batterieoption

⁵ Tragfähigkeit der Lastarme = 2,0 t bei Ausführung mit elektronischer Lenkung

⁶ 64 mm bei gesenktem Initialhub addieren

⁷ 42 mm bei gesenktem Initialhub addieren

⁸ Einzelheiten zu Batterien bei Crown erfragen

Tabelle 1 Mast-Daten

1.2 Modell		ESi 4000 - 1.2																	
Hubgerüst		TL					TF					TT							
2.1	Gewicht ¹	ohne Batterie		kg	948	970	990	1014	1040	958	979	999	1022	1047	1063	1096	1120	1133	1154
2.2	Achslast 250 Ah	mit Last	vorne	kg	1178	1194	1208	1224	1243	1185	1200	1214	1230	1247	1241	1264	1281	1290	1304
			hinten	kg	1182	1188	1194	1202	1209	1185	1191	1197	1204	1212	1234	1244	1251	1255	1262
2.3	Achslast 250 Ah	ohne Last	vorne	kg	894	910	924	940	959	901	916	930	946	963	970	993	1010	1019	1034
			hinten	kg	266	272	278	286	293	269	275	281	288	296	305	315	322	326	332
2.2	Achslast 375 Ah	mit Last	vorne	kg	1251	1267	1281	1297	1316	1258	1273	1287	1303	1320	1314	1337	1354	1365	1377
			hinten	kg	1185	1191	1197	1205	1212	1188	1194	1200	1207	1215	1237	1247	1254	1258	1265
2.3	Achslast 375 Ah	ohne Last	vorne	kg	956	971	985	1002	1020	962	977	991	1007	1025	1032	1055	1071	1080	1095
			hinten	kg	280	287	293	300	308	284	290	296	303	310	319	329	337	341	347
4.2	Hubgerüst	eingefahren	h1	mm	1770	1980	2180	2420	2670	1770	1980	2180	2420	2670	1845	1980	2140	2220	2370
4.3	Freihub ²		h2	mm	180					1290	1500	1690	1940	2190	1360	1500	1660	1735	1870
4.4	Hubhöhe		h3+h13	mm	2440	2860	3260	3740	4240	2540	2960	3360	3840	4340	4000	4440	4750	5000	5400
4.5	Hubgerüst ³	ausgefahren	h4	mm	2920	3350	3750	4220	4720	3020	3450	3850	4320	4820	4480	4930	5240	5480	5880

Tabelle 2 Mast-Daten

1.2 Modell		ESi 4000 - 1.4																	
Hubgerüst		TL					TF					TT							
2.1	Gewicht ¹	ohne Batterie		kg	967	990	1012	1038	1066	977	1000	1021	1046	1073	1077	1110	1134	1147	1168
2.2	Achslast 250 Ah	mit Last	vorne	kg	1230	1246	1262	1280	1299	1237	1253	1268	1285	1304	1287	1310	1327	1335	1350
			hinten	kg	1349	1356	1362	1370	1379	1352	1359	1365	1373	1381	1402	1412	1419	1424	1430
2.3	Achslast 250 Ah	ohne Last	vorne	kg	903	919	935	953	972	910	926	941	958	977	976	999	1015	1024	1039
			hinten	kg	276	283	289	297	306	279	286	292	300	308	313	323	331	335	341
2.2	Achslast 375 Ah	mit Last	vorne	kg	1305	1321	1337	1375	1375	1312	1328	1343	1360	1379	1362	1385	1402	1411	1425
			hinten	kg	1350	1357	1363	1371	1379	1353	1360	1366	1374	1382	1403	1413	1420	1424	1431
2.3	Achslast 375 Ah	ohne Last	vorne	kg	964	980	996	1014	1034	971	987	1002	1020	1039	1037	1060	1077	1085	1100
			hinten	kg	291	298	304	312	320	294	301	307	314	322	328	338	345	350	356
4.2	Hubgerüst	eingefahren	h1	mm	1770	1980	2180	2420	2670	1770	1980	2180	2420	2670	1845	1980	2140	2220	2370
4.3	Freihub ²		h2	mm	180					1290	1500	1690	1940	2190	1360	1500	1660	1735	1870
4.4	Hubhöhe		h3+h13	mm	2440	2860	3260	3740	4240	2540	2960	3360	3840	4340	4000	4440	4750	5000	5400
4.5	Hubgerüst ³	ausgefahren	h4	mm	2920	3350	3750	4220	4720	3020	3450	3850	4320	4820	4480	4930	5240	5480	5880

Tabelle 3 Mast-Daten

1.2 Modell		ESi 4000 - 1.6																	
Hubgerüst		TL					TF					TT							
2.1	Gewicht ¹	ohne Batterie		kg	1026	1056	1086	1116	1151	1042	1072	1099	1132	1167	1191	1221	1251	1268	1296
2.2	Achslast 250 Ah	mit Last	vorne	kg	1289	1310	1330	1351	1376	1300	1320	1339	1362	1386	1372	1393	1413	1425	1444
			hinten	kg	1549	1558	1568	1577	1587	1554	1564	1572	1582	1593	1631	1640	1650	1655	1664
2.3	Achslast 250 Ah	ohne Last	vorne	kg	941	962	982	1003	1028	952	972	991	1014	1038	1048	1068	1089	1100	1119
			hinten	kg	297	306	316	325	335	302	312	320	330	341	355	365	374	380	389
2.2	Achslast 375 Ah	mit Last	vorne	kg	1366	1387	1407	1428	1453	1377	1398	1416	1439	1464	1449	1470	1490	1502	1521
			hinten	kg	1548	1557	1567	1576	1586	1553	1562	1571	1581	1591	1630	1639	1649	1654	1663
2.3	Achslast 375 Ah	ohne Last	vorne	kg	1002	1023	1044	1065	1089	1013	1034	1053	1075	1100	1109	1130	1150	1162	1181
			hinten	kg	312	321	330	339	350	317	326	334	345	355	370	379	389	394	403
4.2	Hubgerüst	eingefahren	h1	mm	1770	1980	2180	2420	2670	1770	1980	2180	2420	2670	1845	1980	2140	2220	2370
4.3	Freihub ²		h2	mm	180					1290	1500	1690	1940	2190	1360	1500	1660	1735	1870
4.4	Hubhöhe		h3+h13	mm	2440	2860	3260	3740	4240	2540	2960	3360	3840	4340	4000	4440	4750	5000	5400
4.5	Hubgerüst ³	ausgefahren	h4	mm	2920	3350	3750	4220	4720	3020	3450	3850	4320	4820	4480	4930	5240	5480	5880

¹ 14 kg bei elektronischer Lenkung addieren

² bei 1200 mm hohem Lastschutzgitter 750 mm von TF und TT abziehen

³ bei 1200 mm hohem Lastschutzgitter 750 mm addieren

Achslasten sind mit abgesenktem Initialhub und Nenntragfähigkeit an Gabeln berechnet
alle Daten gelten nur bei mechanischer Lenkung

Standardausstattung

1. Lastarme mit Initialhub
2. Mit der X10® Deichsel sind alle Bedienelemente in Reichweite der Finger.
Lastarm-Hub-/Senkschalter befinden sich auf der linken Seite
3. Proportionale Hub- und Senkfunktion durch eine geräuscharme Hydraulik
4. Das e-GEN® Bremssystem bietet regenerative und reibungsfreie elektrische Bremsung. Mechanische Bremsung erfolgt nur beim Feststellbremsen
5. Crowns umfassende Systemsteuerung Access 1 2 3®
 - LCD-Anzeige
 - Betriebsstundenzähler
 - Schlüsselloses Einschalten per PIN-Code
 - Start- und Betriebszeitdiagnostik
 - Batterieentladeanzeige und Hubunterbrechung
 - 3 auswählbare Fahrleistungsprofile
 - Onboard-Diagnosefunktion mit Echtzeit-Fehlersuchmöglichkeiten
6. Wartungsfreier Crown Drehstrom-Fahrmotor (AC)
7. CAN-Bus-Technik
8. Mittig angebrachte Deichsel
9. Elektrischer Notaus-Taster
10. Rampenstoppfunktion
11. Antriebsrad, Stützrad und Lasträder aus Vulkollan
12. Single-Lasträder (1,2 und 1,4 t), Tandem-Lasträder (1,6 t)
13. Stabiles Chassis mit 8 mm starkem Rammenschutz aus Stahl
14. Leicht abnehmbare Stahlverkleidung
15. Einfacher Batteriezugang durch aufklappbare Batterieabdeckung
16. Schutzscheibe aus Plexiglas
17. Batteriefach für 230-270 Ah und 315-375 Ah
18. Batterie-Ausrollfunktion (rechte Seite in Richtung Gabel voraus)
19. Batterieanschluss DIN 160A
20. Isolierte Steckverbinder von Deutsch

Zusatzausstattung

1. Elektronische Lenkung mit Drehstrommotor (AC)
2. Lastarm-Hub-/Senkschalter auf der linken und rechten Seite der X10 Deichsel
3. Paletteneinfahr- und Ausfahrrollen
4. Integriertes Ladegerät
5. Batteriestecker SBE 160 rot/SB 175 rot/SB 175 grau
6. Antriebsrad aus Gummi oder Supertrac
7. Tandem-Lasträder (1,2 und 1,4 t)
8. Stark belastbare Zwilling-Stützräder
9. Optionen für Gabellänge und -spreizung
10. Lastschutzgitter
11. Schlüsselschalter oder PIN-Code Zugangsmodul
12. Kühlhausausführung
13. InfoLink®-Vorbereitung
14. Work Assist Befestigungsstange
15. Work-Assist-Zubehör
 - Stautaschen
 - Scannerhalterung
 - Mittlere und große Klemmbretter
 - Getränkehalter
16. Mastschutzgitter
17. Blinklicht
18. Fahralarm
19. Geregelter 12 V Stromversorgung
20. 24 V Stromversorgung
21. Sonderfarbe

Elektrische Anlage/Batterie

24 Volt-System mit Nennbatteriekapazitäten von 230 bis 375 Ah, Steuerung über die umfassende Systemsteuerung Access 1 2 3 von Crown. Kräftige Beschleunigung und volle Kontrolle bei jeder Geschwindigkeit durch den nahezu wartungsfreien Crown Drehstrom-Fahrmotor. Überwachung von Funktionsparametern durch Sensoren, unter anderem Lenkung, Lastgewicht, Höhe, Fahrmodus und Geschwindigkeit um die Betriebseinstellungen automatisch auf die Bedingungen abzustimmen.

Antriebseinheit

Die solide Antriebseinheit verfügt über einen 8 mm starken Rammenschutz, der den Antrieb und die Stützradkomponenten schützt. Abnehmbare Stahlverkleidungen rundum sorgen dafür, dass die innenliegenden Bauteile vor Stößen geschützt werden und zugleich für Wartungsarbeiten leicht zugänglich sind. Der Crown Drehstrom-Antriebsmotor und die geräuscharme Getriebeeinheit mit gusseisernem Gehäuse liefern verlässliche Antriebsleistung.

Initialhub

Der Initialhub ermöglicht einen höheren Bodenabstand und damit ein besseres Handling und Fahrverhalten auf Rampen, an Gefällen und auf unebenen Untergründen. Der Initialhub ermöglicht einen Palettentransport im Doppelstockmodus. Mit der optionalen elektronischen Lenkung ist der Transport von Lasten bis 2 Tonnen mit den Lastarmen möglich.

Fahrerstand und Bedienungselemente

In die ES 4000 Serie wurden zahlreiche Konstruktionsmaßnahmen zur Verbesserung des Fahrkomforts und der Produktivität integriert. Die mittig angebrachte X10 Deichsel ermöglicht die Betätigung aller Funktionen mit nur einer Hand. Zwischen Bediener und Antriebseinheit ermöglicht sie genügend Sicherheitsabstand ein, sogar bei 90° Deichseleinschlag. Die elektronische Lenkung verbessert die Manövrierfähigkeit und das Fahrverhalten, auch bei schweren Lasten. Lasten lassen sich mit der Proportionalhub und -senkfunktion leicht und präzise positionieren. Das schnelle Ansprechverhalten und die hohe Geschwindigkeit der geräuscharmen Hub- und Senkfunktionen sorgen in allen Einsatzumgebungen für ein hohes Maß an Effizienz. Für den praktischen Einsatz unter besonders engen Platzverhältnissen ermöglicht der Sonderfahrbereich des ES 4000 bei fast vertikaler Deichselstellung ein sicheres und präzises Manövrieren mit Kriechgeschwindigkeit. Dabei bleibt der Deichselgriff auch während des Lenkens geschützt innerhalb der Gerätekontur, sogar bei 90° Lenkeinschlag.

Umfassende Systemsteuerung mit Access 1 2 3®

Für optimale Leistung und Kontrolle sorgt die umfassende Crown Access 1 2 3 Technologie. Diese stellt eine Kommunikationsschnittstelle für Bediener und Wartungstechniker zur Verfügung. Das Display bietet umfangreiche Diagnosewerkzeuge, damit Wartungstechniker die Ein- und Ausgänge während des Fahrzeugbetriebs aktiv überwachen können. Ein Laptop oder Wartungsterminal ist nicht notwendig. Darüber hinaus stehen bis zu 25 PIN-Codes zur Vergabe an einzelne Bediener und gegebenenfalls auch zur Belegung mit einem der vorprogrammierten Leistungsprofile zur Verfügung.

e-GEN® Bremsanlage

Die Leistung des drehmomentstarken Fahrmotors wird genutzt, um das Fahrzeug abzubremsen und in Stillstand zu halten, bis wieder ein Fahrbefehl gegeben wird; das trifft auch zu, wenn das Fahrzeug auf einem Gefälle eingesetzt wird. Durch dieses System werden Einstellarbeiten und Verschleißstellen eliminiert und eine Wartungsfreiheit auf ganzer Linie erzielt. Eine automatische Feststellbremse schaltet sich ein, wenn das Fahrzeug zum Stillstand gebracht wird oder der Strom abgeschaltet wird.

Sicherheitsbestimmungen

Das Gerät entspricht den europäischen Sicherheitsbestimmungen. Die angegebenen Maße und Leistungsdaten können aufgrund von Fertigungstoleranzen unter Umständen leicht variieren. Die Leistung basiert auf einem Fahrzeug durchschnittlicher Größe und wird durch Gewicht, Zustand und Ausstattung des Fahrzeugs sowie der Bedingungen im Arbeitsbereich beeinflusst. Crown Produkte und Spezifikationen unterliegen etwaigen Änderungen, die jederzeit ohne Ankündigung durchgeführt werden können.

