

MANIACCESS

160 ATJ

Geländegängige selbstfahrende Gelenk-Teleskop-Arbeitsbühne

- Arbeitshöhe : 16.01 m
- Max. Reichweite : 8.30 m
- 230 kg einschl. 2 Personen
- Dieselmotor 35.1 PS
- Drehbereich der Bühne 355°
- 4 Simultanbewegungen
- 4 Radlenkung
- 4 Radantrieb
- Hundegang



40
Sekunden



160 ATJ

↑ Max. Arbeitshöhe16.01 m
 Max. Plattformhöhe14.01 m
 Max. seitliche Reichweite8.30 m
 Übergreifhöhe7.38 m
 Korbdrehwinkel+70°/-70°
 Korbdrehen+90°/-90°
 Schwenkbereich der Bühne355°

🏠 Tragkraft230 kg
 Max. zulässige Windgeschwindigkeit45 km/h
 Plattformabmessungen1,80 x 0,80 m
 Zeit für Heben40 s

🔄 ① Gesamtbreite2.30 m
 ② Gesamtlänge6.53 m
 ③ Länge (Transportstellung)4.44 m
 ④ Gesamthöhe2.37 m
 ⑤ Höhe (Transportstellung)2.61 m

🌀 ⑥ Wenderadius Innen1.39 m
 ⑦ Wenderadius Aussen3.71 m
 ⑧ Wenderadius Außenkante Arbeitskorb5.95 m
 ⑨ Bodenfreiheit35.5 cm
 ⑩ Radstand2.20 m
 Fahrgeschwindigkeit im Arbeitsmodus0.8 km/h
 Max. Fahrgeschwindigkeit6.0 km/h

🚗 Antriebsmotor
 KUBOTA V1505-E3B35.1 PS

📈 Steigfähigkeit40%
 Max. zulässige Schrägneigung5° oder 9%

🛢️ Hydrauliktank54 l
 Dieseltank52 l

🛞 Bereifung16.5"
 4 Radlenkung / 4 Radantrieb
 Hundegang

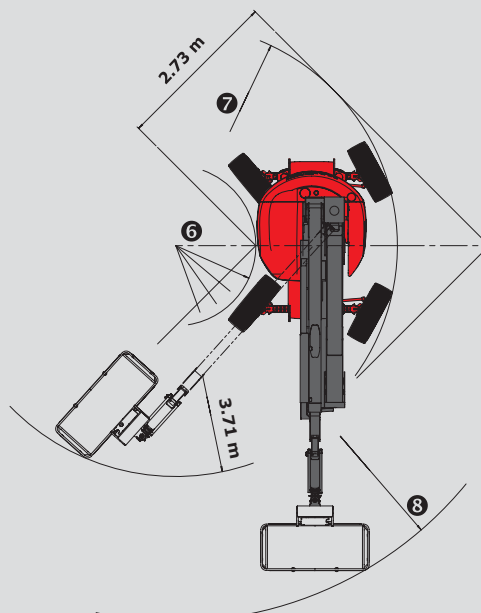
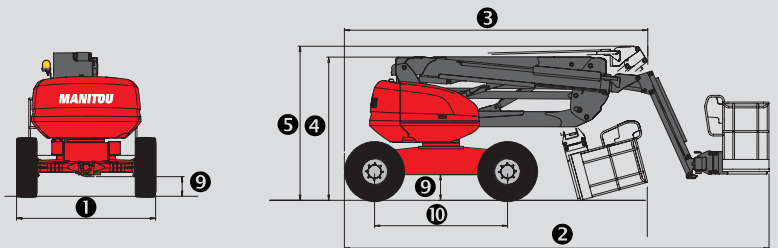
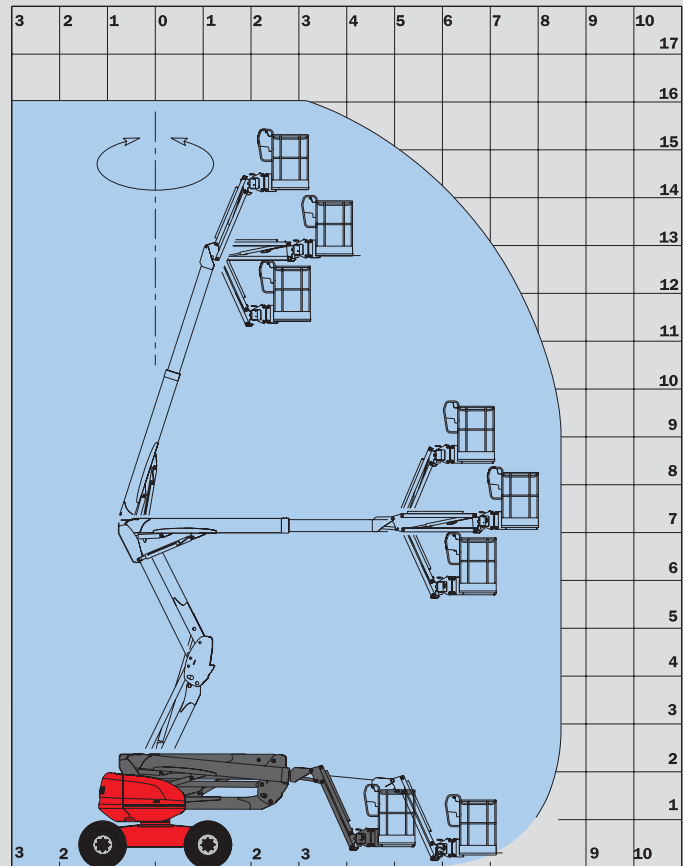
📊 Gesamtgewicht6 160 kg

Standardausstattungen

- Proportionalsteuerungen
- 4 simultane Bewegungen
- Differentialsperre
- Vorderachse mit begrenztem Schlupf
- Diagnosehilfe im Notsteuerungsbedienpult
- Betriebsstundenzähler
- Tankanzeige
- Hupe
- Rundumkennleuchte
- Warnton und optische Anzeige bei Schrägneigung und Überlastung
- Abschaltung Schrägneigung
- Kranösen
- Elektrische Notpumpe
- 230 V Vorbereitung
- Totmannpedal
- Werkzeugablage
- Schutzabdeckung Bedienpult (mit Verriegelungsmöglichkeit)

Sonderausstattung

- **2 Radantrieb**
- **Pendelachse**
- **Endlos drehbar**
- Bordstromaggregat
- 230 V-Anschluss mit FI-Schutzschalter
- Druckluftanschluss vorbereitet
- Wasseranschluss vorbereitet
- Arbeitsscheinwerfer
- Sonderlackierung
- Bio Öl
- Warnton bei allen Bewegungen
- Warnton bei Fahrbewegung
- Katalysator
- Raffinerie-Kit
- Sicherheitsgurte
- Bereifung 18"



Dieser Prospekt enthält die Beschreibung der Ausführungen und möglichen Konfigurationen von Manitou-Produkten, die sich in ihrer jeweiligen Ausrüstung unterscheiden können. Die in diesem Prospekt dargestellten Ausrüstungen können je nach Ausführung zur Grundausstattung oder zur Sonderausstattung gehören oder nicht erhältlich sein. Manitou behält sich das Recht vor, die beschriebenen und dargestellten Spezifikationen jederzeit und ohne Vorankündigung zu ändern. Die angegebenen Spezifikationen sind für den Hersteller nicht bindend. Für weitere Einzelheiten wenden Sie sich bitte an Ihren Manitou-Händler. Das Dokument ist vertraglich nicht bindend. Die Darstellung der Produkte ist vertraglich nicht bindend. Die Liste der Spezifikationen ist nicht erschöpfend. Die Logos sowie das visuelle Erscheinungsbild des Unternehmens sind Eigentum von Manitou und dürfen ohne Genehmigung nicht verwendet werden. Alle Rechte vorbehalten. Die Fotos und Zeichnungen in dieser Broschüre dienen nur zur Information und als Anhaltspunkt.

MANITOU BF SA - Aktiengesellschaft mit Aufsichtsrat - Firmenkaptal: 39 547 824 euros - 857 802 508 RCS Nantes

Deutschland und Österreich : **MANITOU Deutschland GmbH**

61239 OBER-MÖRLEN ☎ 49 6002 - 9199 - 0

Andere Länder : **MANITOU B.F. S.A.**

44158 ANCENIS CEDEX - FRANKREICH ☎ 33 2 40 09 10 11

www.manitou.com

700xxxDF A 0911 160ATJ

