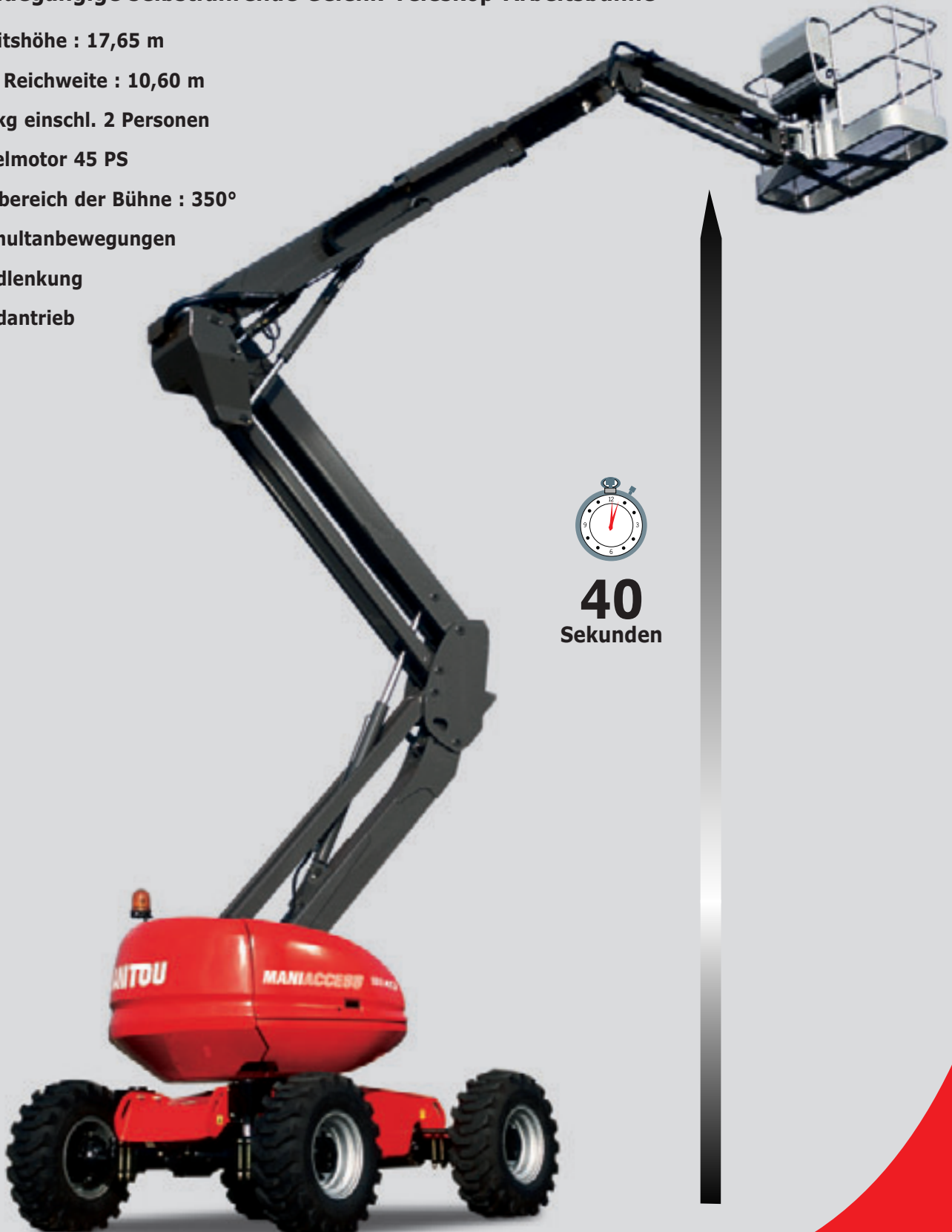


MANIACCESS

180 ATJ

Geländegängige selbstfahrende Gelenk-Teleskop-Arbeitsbühne

- Arbeitshöhe : 17,65 m
- Max. Reichweite : 10,60 m
- 230 kg einschl. 2 Personen
- Dieselmotor 45 PS
- Drehbereich der Bühne : 350°
- 4 Simultanbewegungen
- 4 Radlenkung
- 4 Radantrieb



40
Sekunden

180 ATJ

↑ Max. Arbeitshöhe17,65 m
 Max. Plattformhöhe15,65 m
 Max. seitliche Reichweite10,60 m
 Übergreifhöhe7,15 m
 Korbdrehwinkel+70°/-70°
 Korbdrehen+90°/-90°
 Schwenkbereich der Bühne350°

🏠 Tragkraft230 kg
 Windgeschwindigkeit45 km/h
 Plattformabmessungen1,80 x 0,80 m
 Zeit für Heben40 s

🔄 ① Gesamtbreite2,30 m
 ② Gesamtlänge7,77 m
 ③ Länge (Transportstellung)5,77 m
 ④ Gesamthöhe2,37 m
 ⑤ Höhe (Transportstellung)2,53 m

📏 ⑥ Wenderadius Innen1,32 m
 ⑦ Wenderadius Aussen3,66 m
 ⑧ Wenderadius Außenkante Arbeitskorb ..6.87 m
 ⑨ Bodenfreiheit42,5 cm
 ⑩ Radstand2.20 m
 Max. Fahrgeschwindigkeit6,0 km/h

🚗 Antriebsmotor
 PERKINS 404 C 2245 PS

📐 Steigfähigkeit40%
 Max. zulässige Schrägneigung5° oder 9%

🛢️ Hydrauliktank54 l.
 Dieseltank52 l.

🛞 Bereifung18"
 3 Lenkarten
 Vorderradlenkung/Hundegang/Allradlenkung
 Roues en position crabe

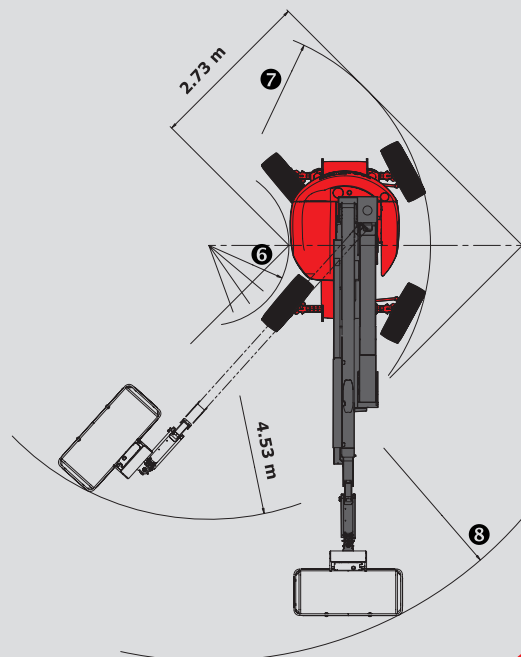
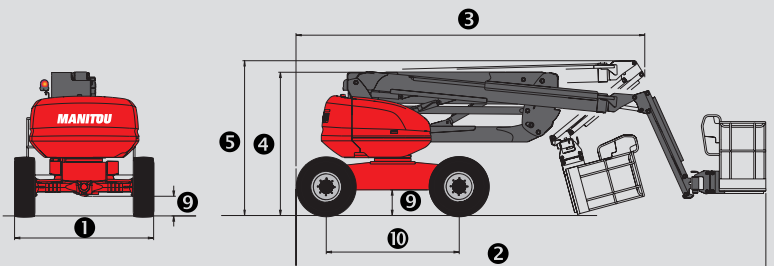
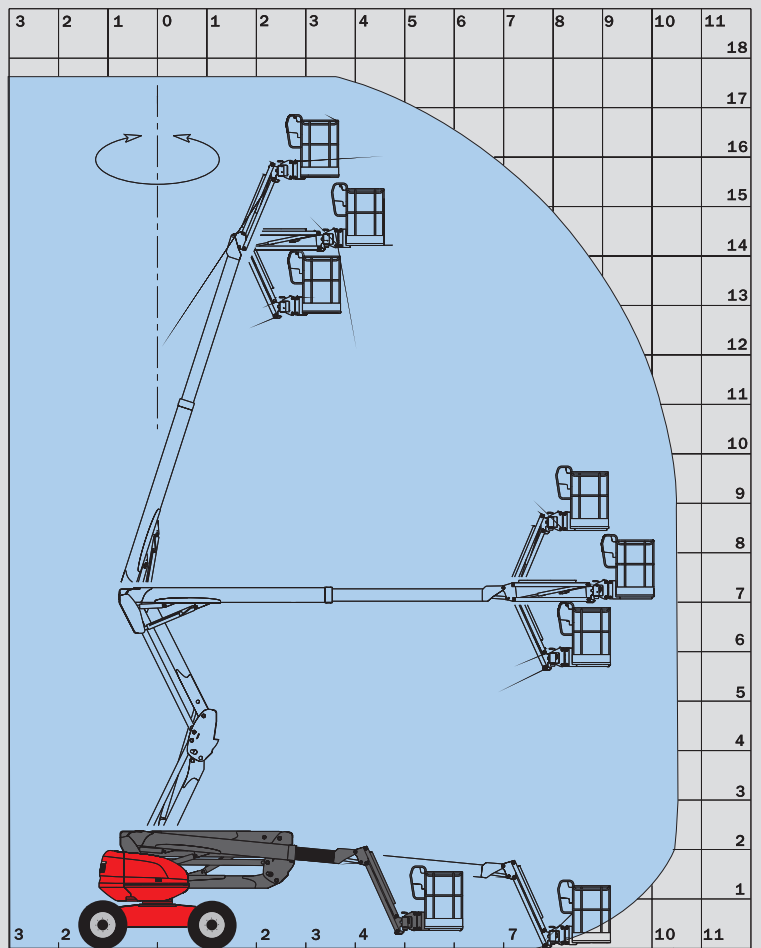
⚖️ Gesamtgewicht8090 kg

Standardausstattungen

- Proportionalsteuerungen
- 4 simultane Bewegungen
- Aufgeschäumte Reifen
- Differentialsperre
- Vorderachse mit begrenztem Schlupf
- Diagnosehilfe im Notsteuerungsbedienpult
- Betriebsstundenzähler
- Kraftstoffanzeige
- Hupe
- Rundumkennleuchte
- Warnton und optische Anzeige bei Schrägneigung und Überlastung
- Abschaltung Schrägneigung
- Kranösen
- Elektrische Notpumpe
- 230 V Vorbereitung
- Totmannpedal
- Werkzeugablage
- Schutzabdeckung Bedienpult (mit Verriegelungsmöglichkeit)

Sonderausstattung

- **Pendelachse**
- **Endlos drehbar**
- Großer Korb (2,10 m x 0,80 m) mit 20" Reifen
- Bordstromaggregat
- 230 V-Anschluss mit FI-Schutzschalter
- Druckluftanschluss vorbereitet
- Wasseranschluss vorbereitet
- Arbeitsscheinwerfer
- Sonderlackierung
- Bio Öl
- Warnton bei allen Bewegungen
- Warnton bei Fahrbewegung
- 20" Reifen
- Katalysator
- Raffinerie-Kit



Bei den in dieser Broschüre gezeigten Ausstattungen kann es sich um Serien- oder Sonderausstattungen handeln, die unter Umständen nicht für alle Versionen erhältlich sind.
 Weitere Einzelheiten erfragen Sie bitte bei Ihrem Manitou-Vertragshändler.
 Entspricht der Maschinen-Richtlinie (EN 280) und den Normen des Landes, in das die Maschine geliefert wird.



Deutschland und Österreich : MANITOU Deutschland GmbH

61239 OBER-MÖRLEN ☎ 49 6002 - 9199 - 0

Andere Länder : MANITOU B.F. S.A.

44158 ANCENIS CEDEX - FRANKREICH ☎ 33 2 40 09 10 11

www.manitou.com

700183DE-B - 05/09

